

file 3D:\Srvtecnico\DI\Gianluca\Area Locale\Progetti\PROGETTI\MF motori da forno\MFR80 (mec80 con cal ragno)\Cliente SIL\K0497-K0a.iam  
file 2D:\Srvtecnico\DI\Gianluca\Area Locale\Progetti\PROGETTI\MF motori da forno\CATALOGO\MFR80H40-A-a.idw

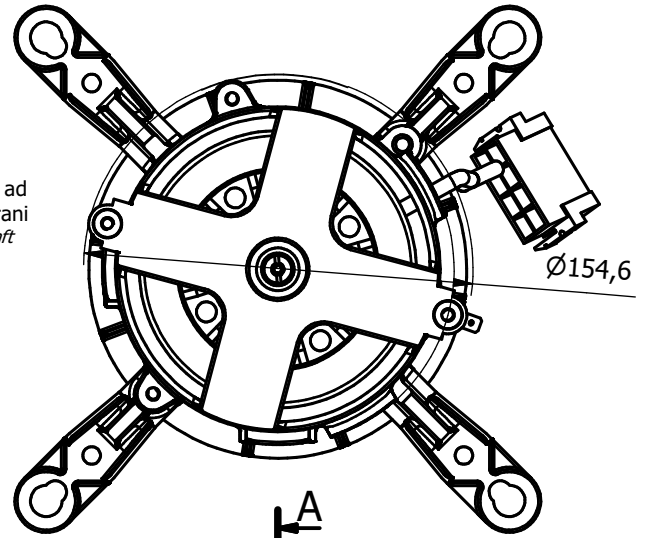
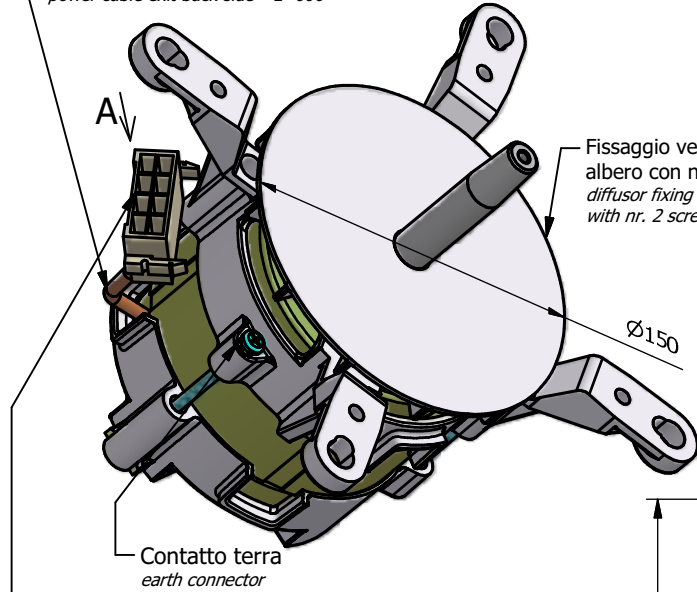
CUSTOMER

Rev.	Date	Description	DWN.BY	CHK.BY
a	02-11-09	Prima emissione (first issue)	G.Cesaro	G.Lovisetto

DESCRIPTION

**MFR80 H40 230-400/50-60/1-3**

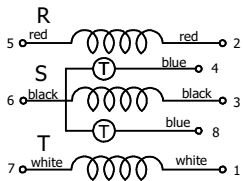
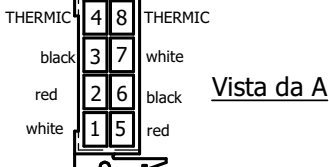
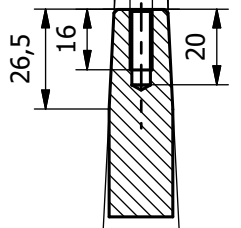
Uscita cavi lato posteriore---L=600  
power cable exit back side---L=600



Connettore INARCA art.0854018700  
(uguale a connettore STOKO  
DV V 2029100)  
Connector INARCA 0854018700 which is  
equal to STOCO DV V 2029100

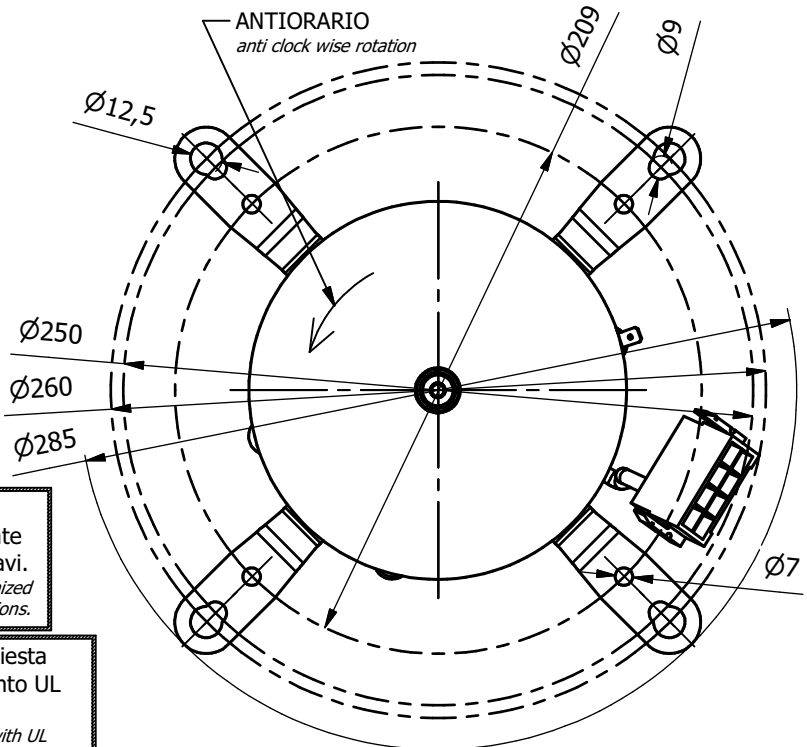
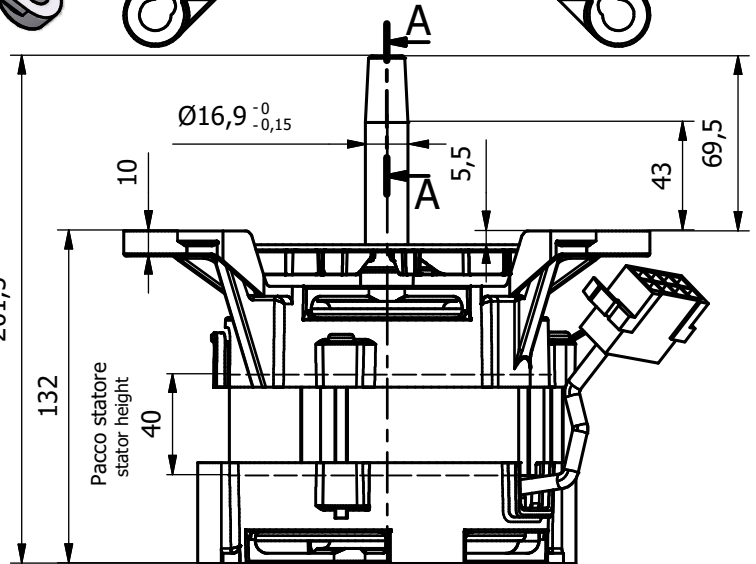
14,25 h7 (+0  
-0,018)

M6



5° 43' 29,3"

Sez. A-A  
(1 : 2)



Caratteristiche VARIE	
Various specifications	
Classe isolament	F
Cuscinetto ANI.	6203-ZZ-C3-grasso alta temperatura
front bearing	6203-ZZ-C3-high temperature grease
Cuscinetto POST.	6201-ZZ-C3-grasso alta temperatura
back bearing	6201-ZZ-C3-high temperature grease
Protezione IP	X0
IP protection	
Rotazione	ANTIORARIO
rotation	anti clock wise rotation
Condensatore	(16 µF-450 V)
capacitor	
Materiale albero	AISI 303
material motor shaft	
Protezione termica	S01-160
thermic protector	
Materiale corona rotore	SILUMIN
material rotor crowns	

Caratteristiche ELETTRICHE		
ELECTRIC specifications		
Tensione (V)	230	400
Tension (V)		
Frequenza (Hz)	50-60	
frequency (Hz)		
Corrente (A)	1,3/1,2	0,7/0,6
Current (A)		
Potenza (W)	250	350
Power (W)		
Giri /1' (n°)	1400-1700	
rpm (nr.)		
Poli (n°)	4	
poles (nr.)		
Sfasamento (cos φ)	0.6	
cos φ		

Motori disponibili con  
specifiche personalizzate  
degli alberi e / o dei cavi.  
Motors available with customized  
shaft an / or cable specifications.

Motori disponibili a richiesta  
con sistema di isolamento UL  
n°DV-155-J E327568  
Motors on request available with UL  
insulation system nr. DV-155-J E327568